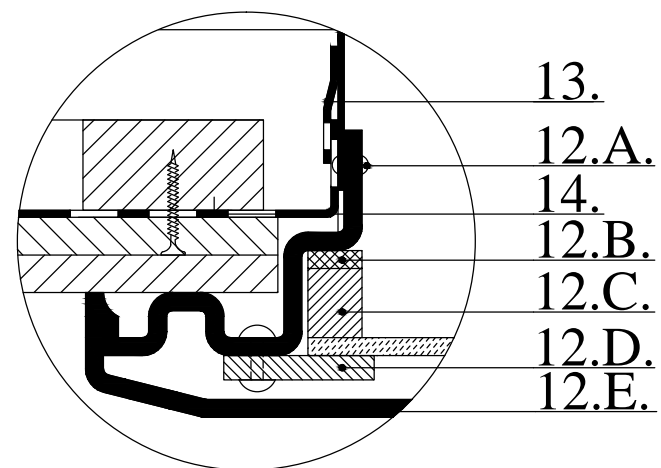
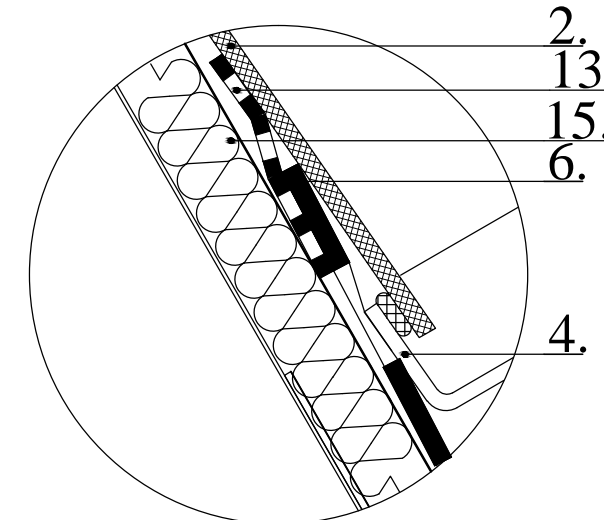


DETAIL I



DETAIL II



Rozmer skla: 610 x 610 mm
 Rozmer otvoru v strope: 670 x 670 mm
 Rozmer difúzora: 840 x 840 mm
 Výška difúzora: 15mm

1. Kupola
2. Límec ABS
3. Utesňovací klin
4. Manžeta
5. Strešná lata
6. Hydroizolácia
7. Odtokový žliabok
8. Hliníkový tesniaci pás
9. Izolway
10. Kolená tubusu 30°
11. Prechod na štvorec
12. Difúzor: A. Spojenie svetlovodu s difúzorom
 B. Tesnenie
 C. Plexisklo a dištančná lišta
 D. Alu podložka
 E. Rámik difúzora
13. Systémová páska, alt. nalepený pás parozábrany
14. Parozábrana
15. Tepelná izolácia manžety



Sunway 780

Šikmá zateplená strecha

Izolačný prvok v rovine izolácie Izolway